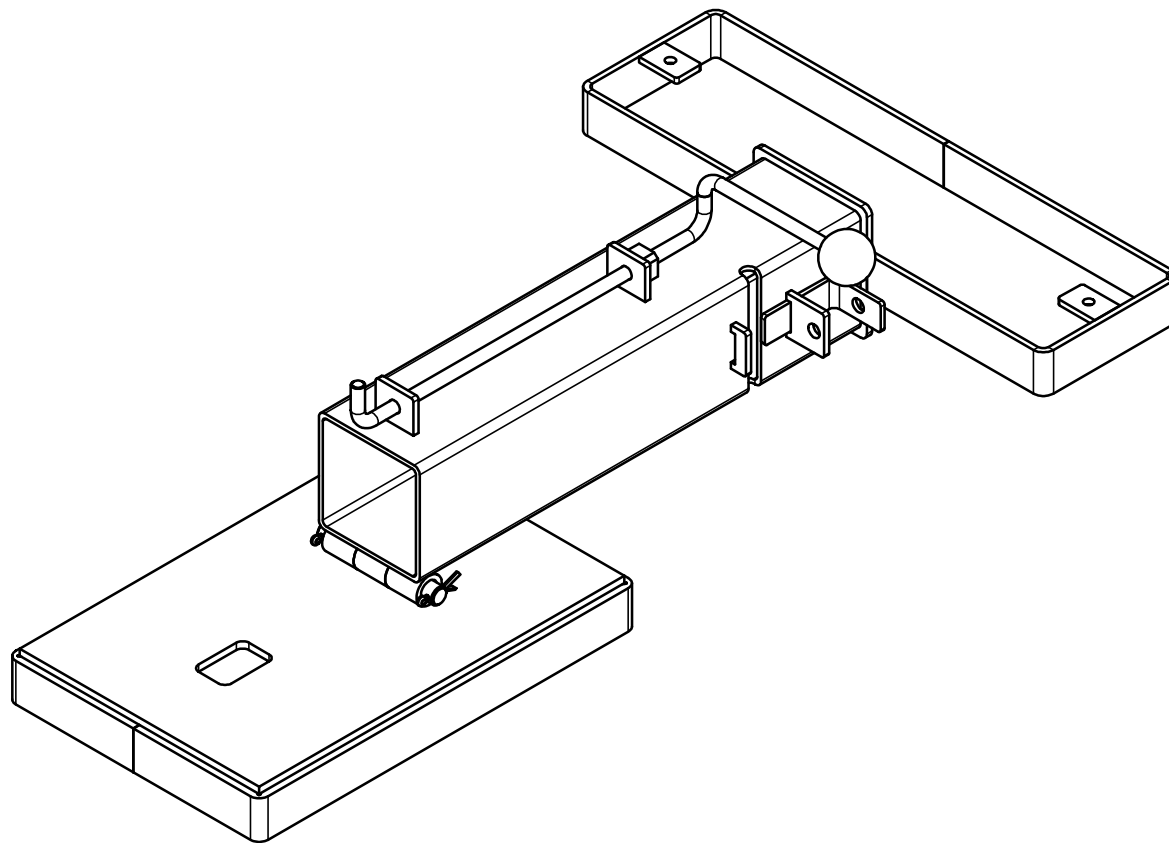
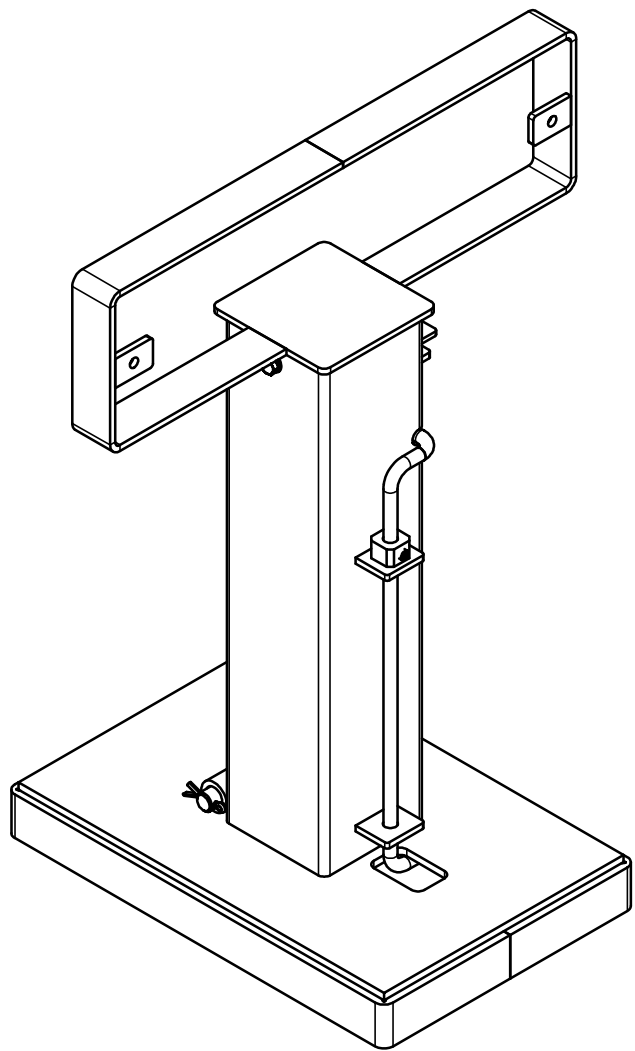
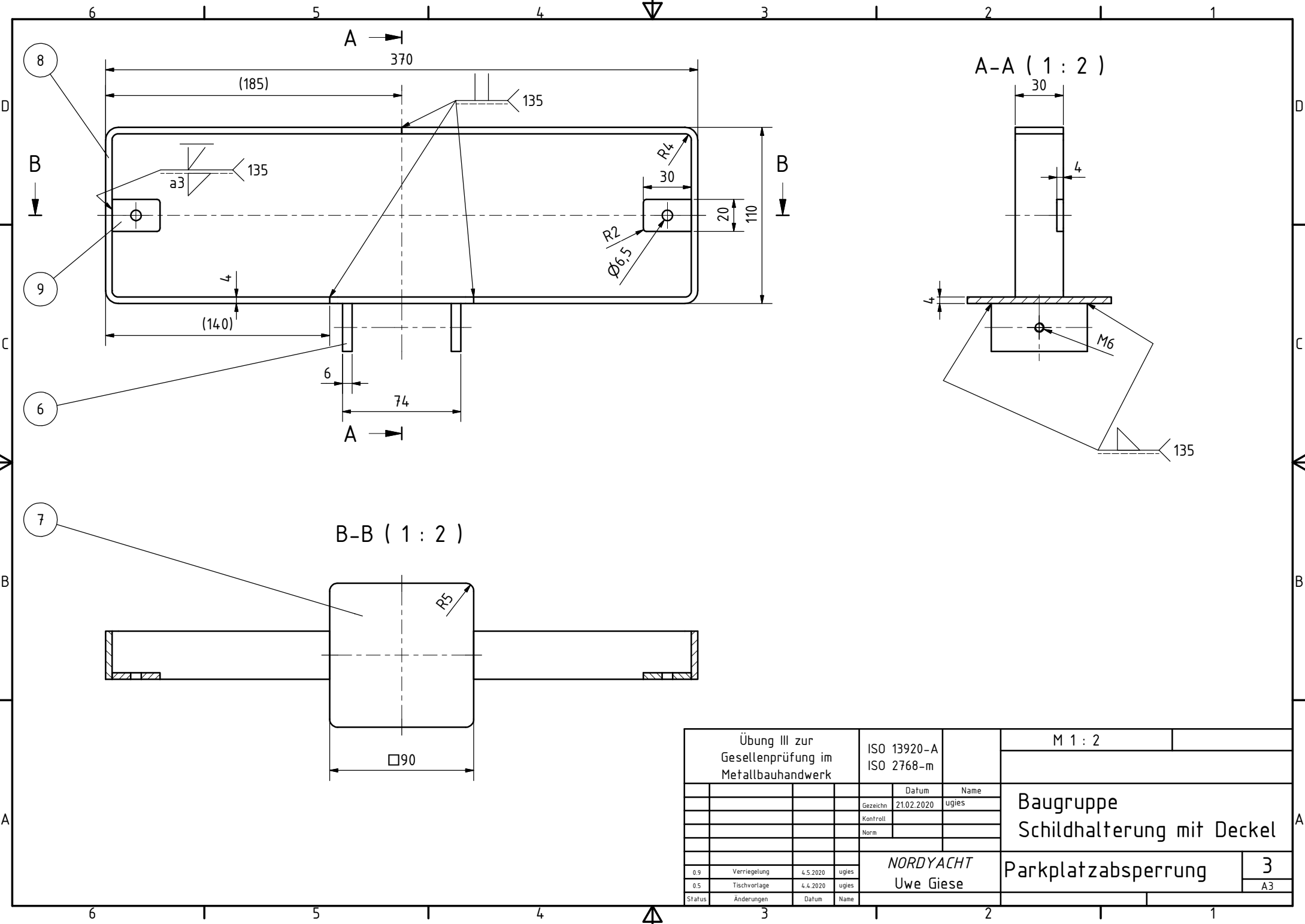


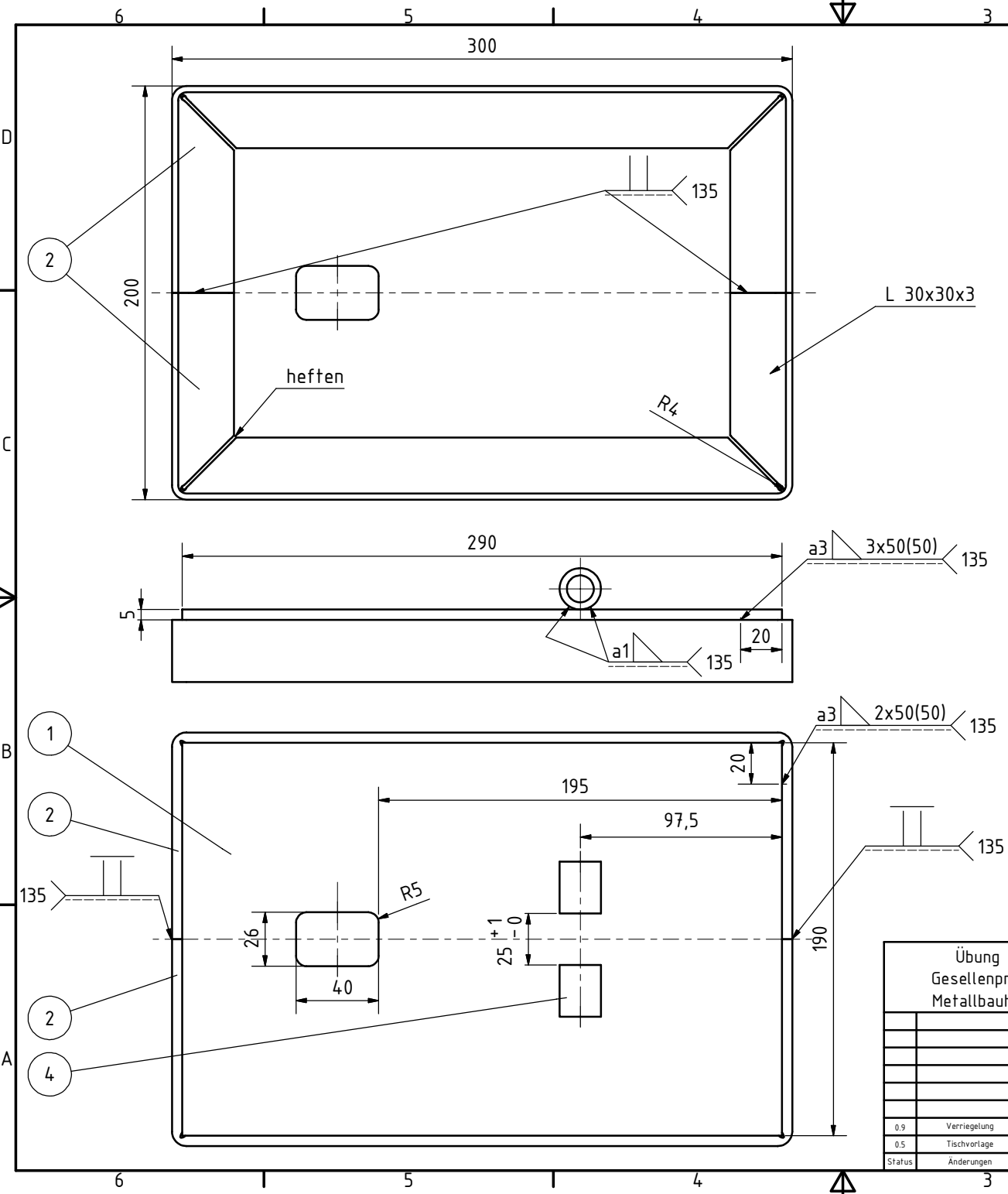
Übung III zur Gesellenprüfung im Metallbauhandwerk				ISO 13920-A ISO 2768-m		M 1 : 2		
				Datum	Name	<h1>Übersicht</h1>		
				Gezeichnet	21.02.2020			ugies
				Kontroll				
				Norm				
				NORDYACHT			Parkplatzabspernung	
				Uwe Giese				
0.9	Verriegelung	4.5.2020	ugies				1	
0.5	Tischvorlage	4.4.2020	ugies				A3	
Status	Änderungen	Datum	Name					



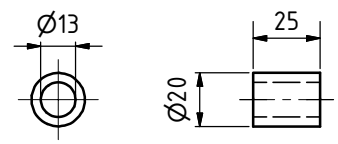
Übung III zur Gesellenprüfung im Metallbauhandwerk				ISO 13920-A ISO 2768-m		ohne Maßstab		
				Datum	Name	Absperrung isometrisch		
				Gezeichnet	21.02.2020			ugies
				Kontroll				
				Norm				
0.9	Verriegelung	4.5.2020	ugies	NORDYACHT		Parkplatzabspernung	2	
0.5	Tischvorlage	4.4.2020	ugies	Uwe Giese				
Status	Änderungen	Datum	Name				A3	



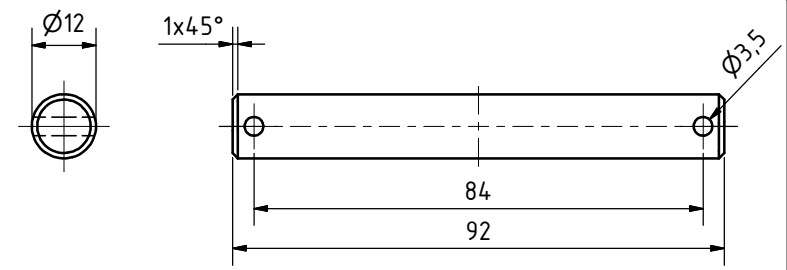
Übung III zur Gesellenprüfung im Metallbauhandwerk				ISO 13920-A ISO 2768-m		M 1 : 2		
				Datum	Name	Baugruppe Schildhalterung mit Deckel		
				Gezeichnet	21.02.2020			ugies
				Kontroll				
				Norm				
0.9	Verriegelung	4.5.2020	ugies	NORDYACHT Uwe Giese		Parkplatzabspernung	3 A3	
0.5	Tischvorlage	4.4.2020	ugies					
Status	Änderungen	Datum	Name					



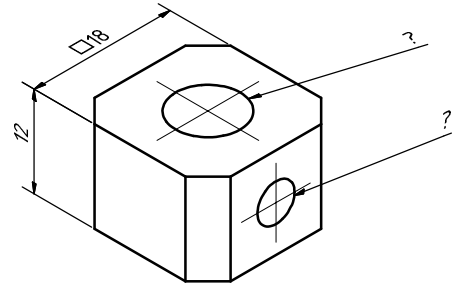
Pos. 4



Pos. 5

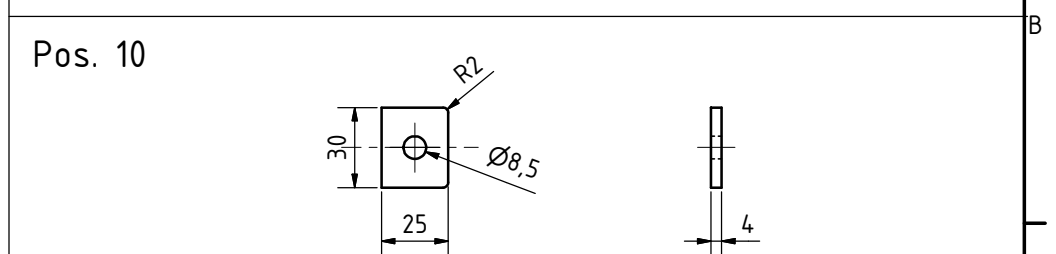
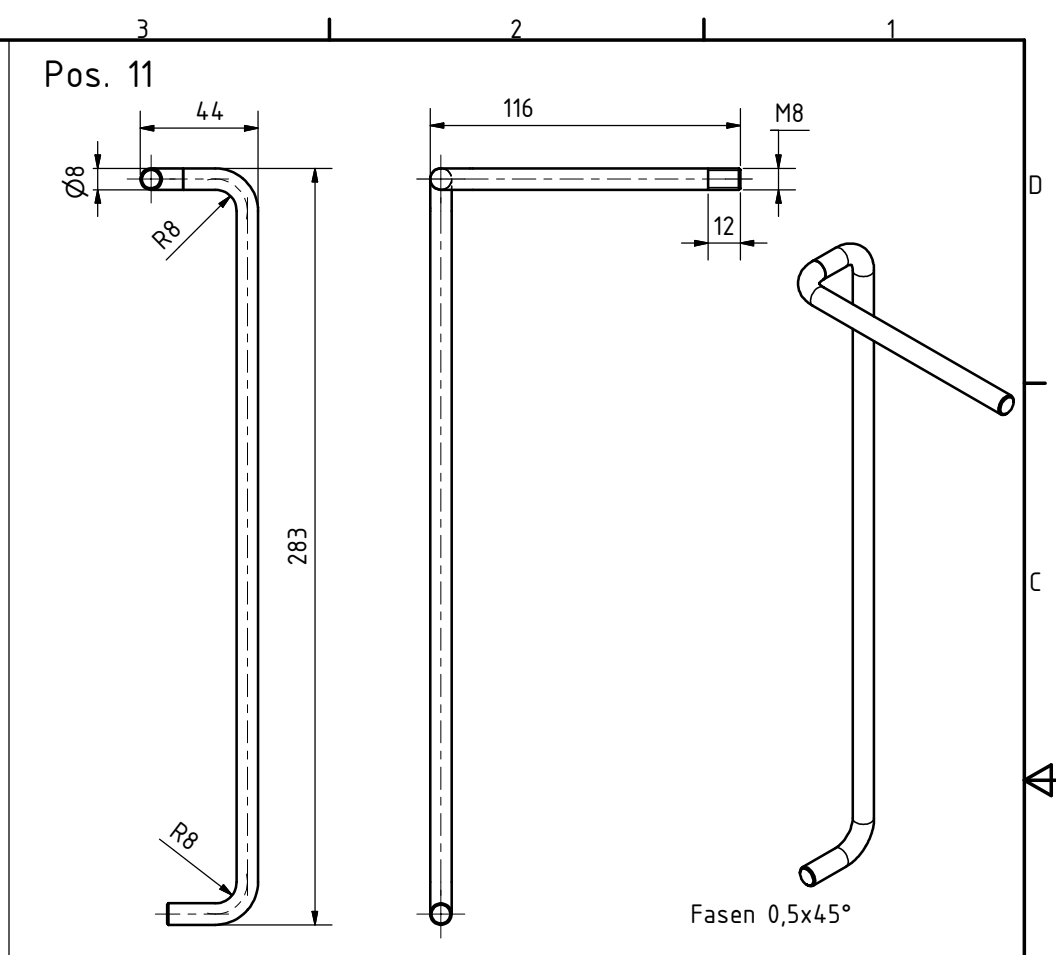
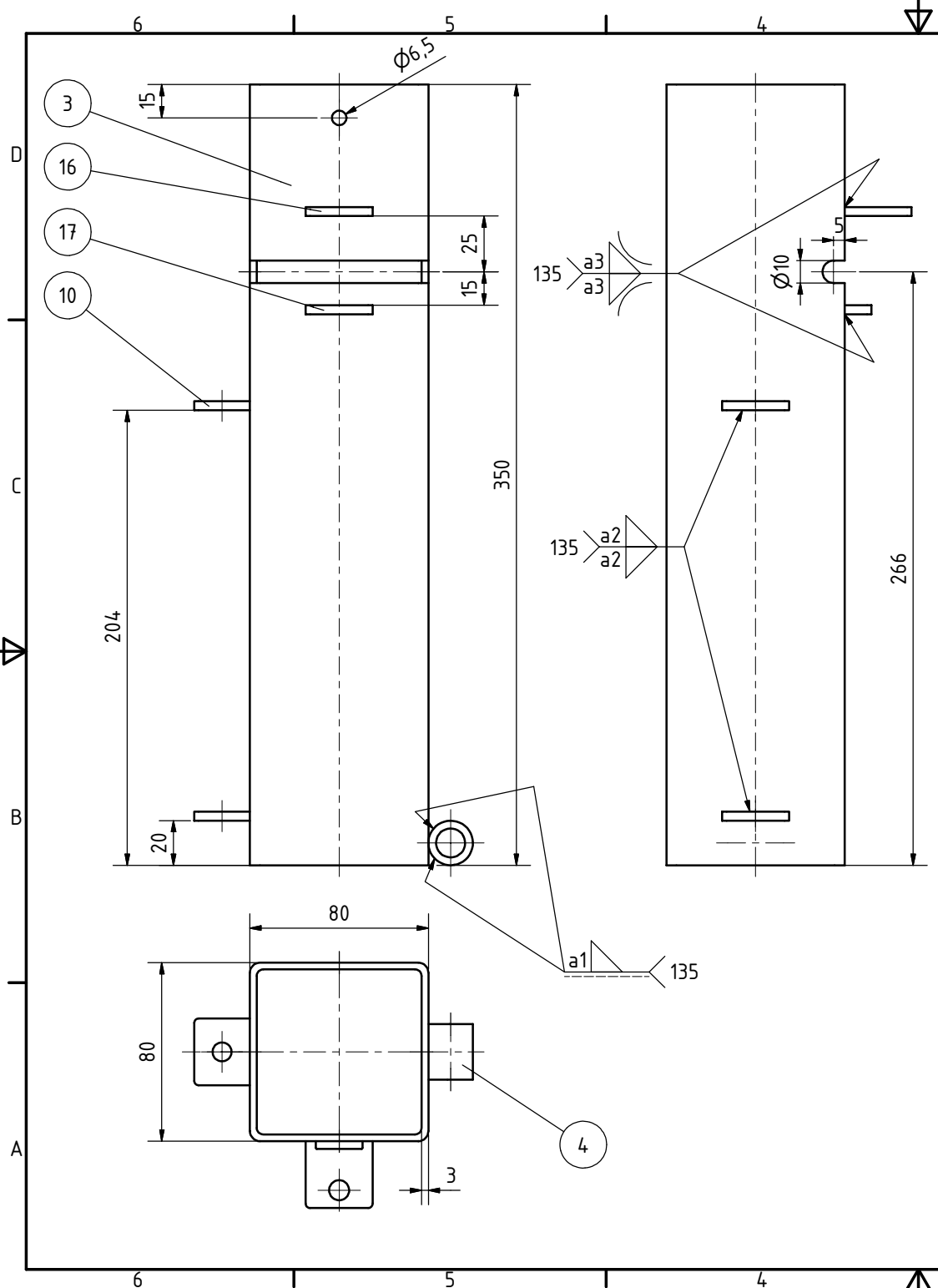


Pos. 14



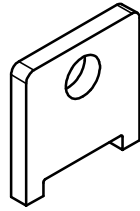
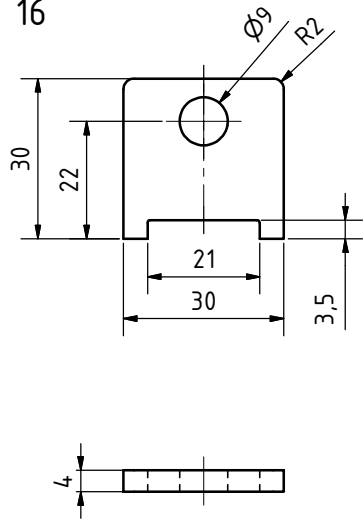
Fasen 3x45°
Bohrungen mittig
kleine Bohrung nicht durchgehend
große Bohrung durchgehend

Übung III zur Gesellenprüfung im Metallbauhandwerk				ISO 13920-A ISO 2768-m		M 1 : 2 (2 : 1)	
				Datum	Name		
				Gezeichnet	21.02.2020	ugies	
				Kontrolliert			
				Norm			
				NORDYACHT		Baugruppe Grundplatte mit Rahmen und diverse Einzelteile	
				Uwe Giese			
0.9	Verriegelung	4.5.2020	ugies	Parkplatzabspernung			4
0.5	Tischvorlage	4.4.2020	ugies				A3
Status	Änderungen	Datum	Name				

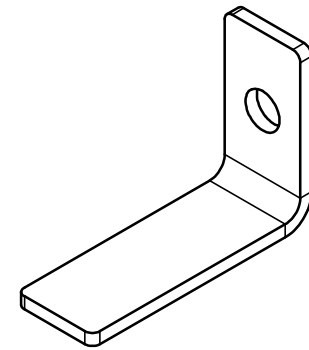
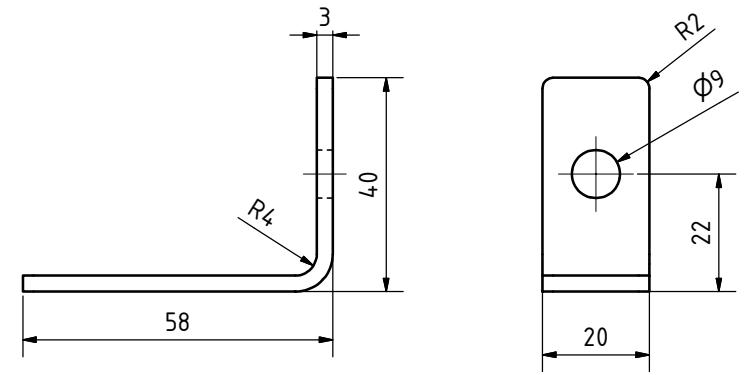


Übung III zur Gesellenprüfung im Metallbauhandwerk		ISO 13920-A ISO 2768-m		M 1 : 2 (M 1 : 1)	
		Datum 21.02.2020		Name ugies	
		Gezeichnet			
		Kontrolliert			
		Norm			
		NORDYACHT		Baugruppe Säule mit diversen Anbauteilen sowie Pos. 11 Riegelstange	
		Uwe Giese			
0.9	Verriegelung	4.5.2020	ugies	Parkplatzabspernung	
0.5	Tischvorlage	4.4.2020	ugies		
Status	Änderungen	Datum	Name	5 A3	

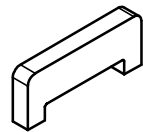
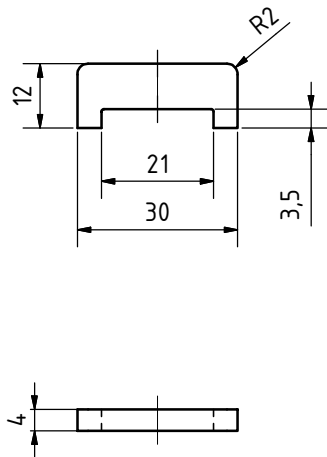
Pos. 16



Pos. 15



Pos. 17



Übung III zur Gesellenprüfung im Metallbauhandwerk		ISO 13920-A ISO 2768-m		M 1 : 1	
		Datum 21.02.2020		Name ugies	
		Gezeichnet		Verriegelungsteile o Schieber	
		Kontroll		o Schlosflasche	
		Norm		o Führlasche	
0.9 Verriegelung 4.5.2020 ugies		NORDYACHT		Parkplatzabspernung	
0.5 Tischvorlage 4.4.2020 ugies		Uwe Giese		6	
Status Änderungen Datum Name				A3	

Pos.	Anz.	Benennung	Norm-/Kurzbezeichnung
1	1	Grundplatte	Blech EN 10130 -290 x 190 x 5 - DC02 - A- m
2	2	Rahmenhälfte	DIN EN 10056-1 - L30x30x3-500 - S235JR
3	1	Säule	EN 10210-2 - 80 x 80 x 3 - 350 - S275J0
4	3	Bandhülse	DIN EN 10305-4 - E235 - 20 x 3,5 - 25 - S275J0
5	1	Achse	Rd EN 10060 - 12 x 95 S235JR
6	2	Verbindungsstück	Fl EN 10058 - 30 x 6 - 60 - S235JR
7	1	Deckel	Blech EN 10130 - 90 x 90 x 4 - DC02 - A- m
8	2	Schildhalter	Fl EN 10058 - 30 x 4 -450 - S235JR
9	2	Schildtasche	Fl EN 10058 - 30 x 4 - 20 - S235JR
10	2	Führung	Fl EN 10058 - 30 x 4 - 25 - S235JR
11	1	Riegelstange	Rd 8 EN 10060 - 450 - S235JR
14	1	Stellring	4KT 18 DIN EN 10060 - 15 - S235JR
15	1	Schieber	Fl EN 10058 - 20 x 3 - 100 - S235JR
16	1	Schlosslasche	Fl EN 10058 - 30 x 4 - 30 - S235JR
17	1	Führlasche	Fl EN 10058 - 30 x 4 - 12 - S235JR
18	1	Gewindestift	DIN EN ISO 4027 - M6 x 8
19	2	Splint	ISO 1234 - 3,2 x 22
20	2	Unterlegscheibe	ISO 7090 - 6 - 140 HV
21	2	Sechskantschraube	ISO 4017 - M6 x 16 - 5.6
22	1	Kugelknopf	DIN 319 - C32 PF



Übung III zur Gesellenprüfung im Metallbauhandwerk		ISO 13920-A ISO 2768-m			
			Datum	Name	
			Gezeichnet	21.02.2020	ugies
			Kontrolliert		
			Norm		
				Stückliste	
			NORDYACHT		Parkplatzabspernung
			Uwe Giese		
0.9	Verriegelung	4.5.2020	ugies		7
0.5	Tischvorlage	4.4.2020	ugies		A4
Status	Änderungen	Datum	Name		