

4

3

2

1

Schweißen Doppelkehlnaht, Nahtdicke 5 mm

Schweißen (von hinten) V-Naht eingeebnet

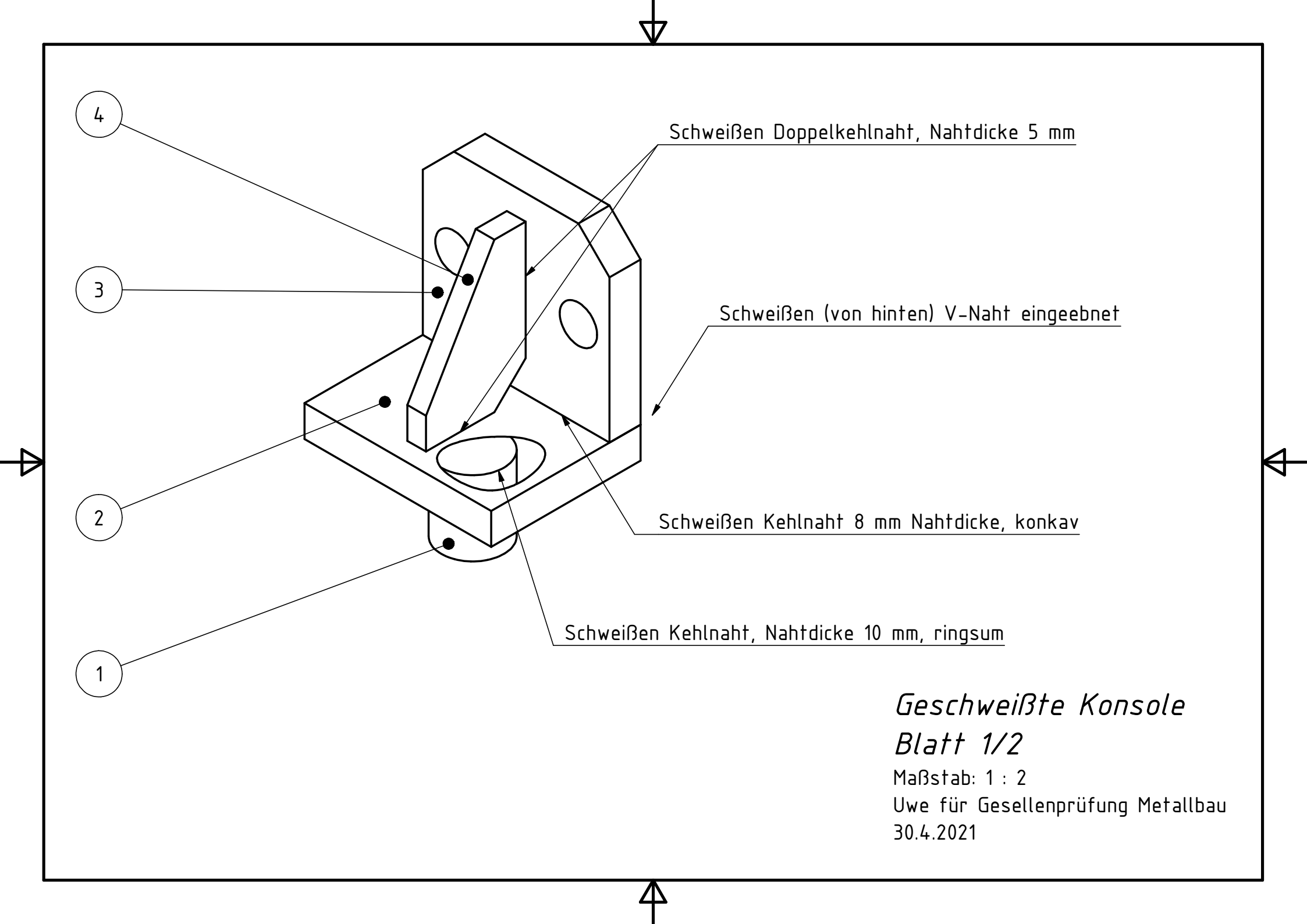
Schweißen Kehlnaht 8 mm Nahtdicke, konkav

Schweißen Kehlnaht, Nahtdicke 10 mm, ringsum

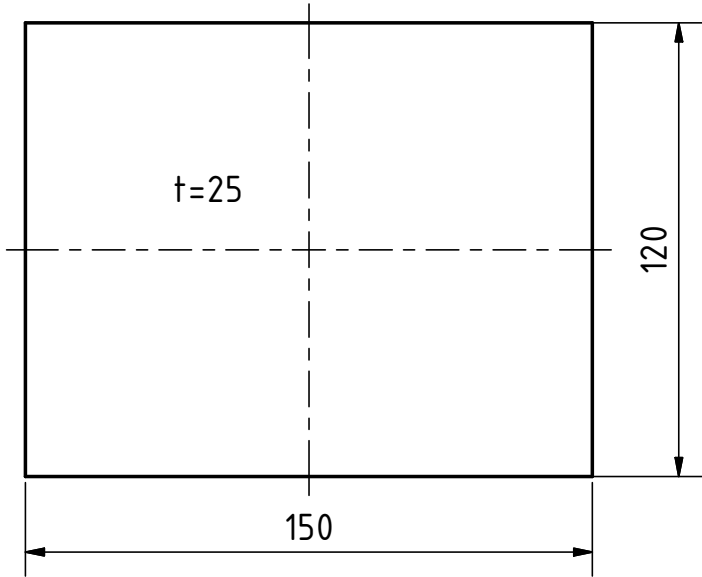
*Geschweißte Konsole
Blatt 1/2*

Maßstab: 1 : 2

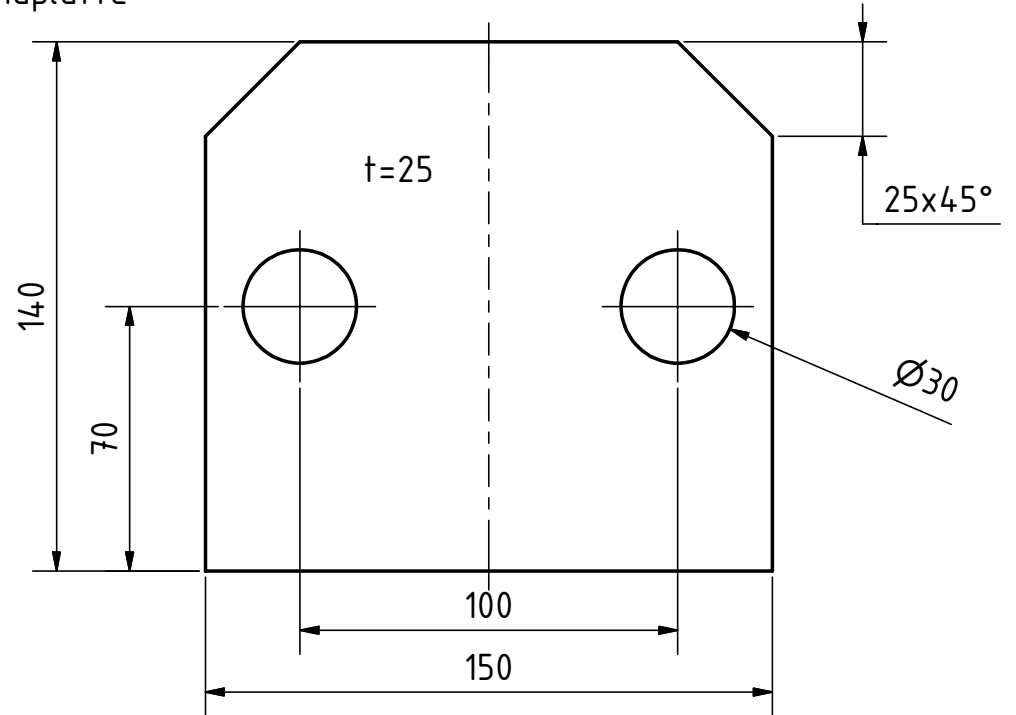
Uwe für Gesellenprüfung Metallbau
30.4.2021



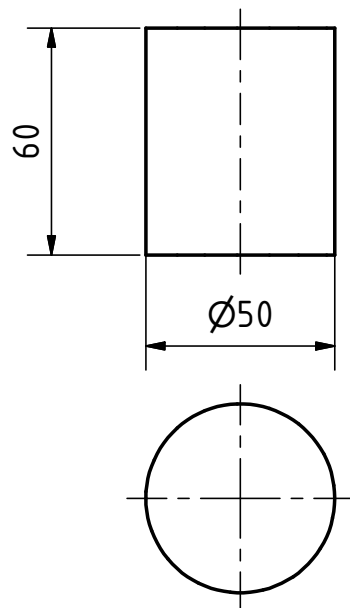
Pos. 2 Grundplatte



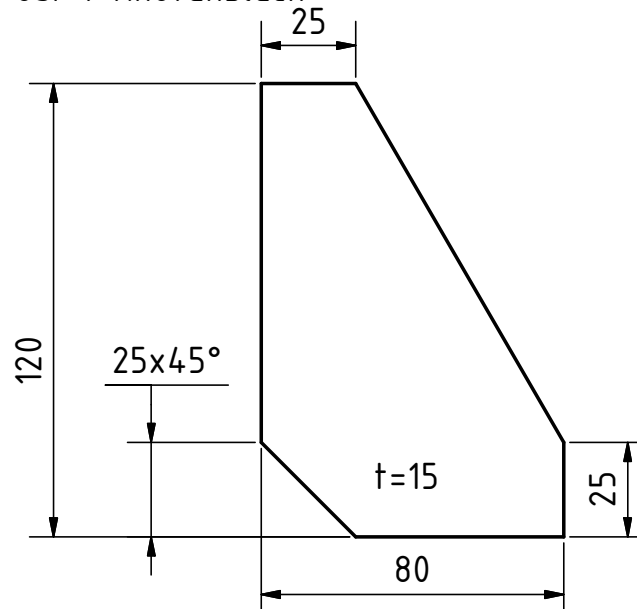
Pos. 3 Wandplatte



Pos. 1 Zapfen



Pos. 4 Knotenblech



*Geschweißte Konsole
(Einzelteile) Blatt 2/2*

Maßstab: 1 : 2

Uwe für Gesellenprüfung Metallbau
30.4.2021