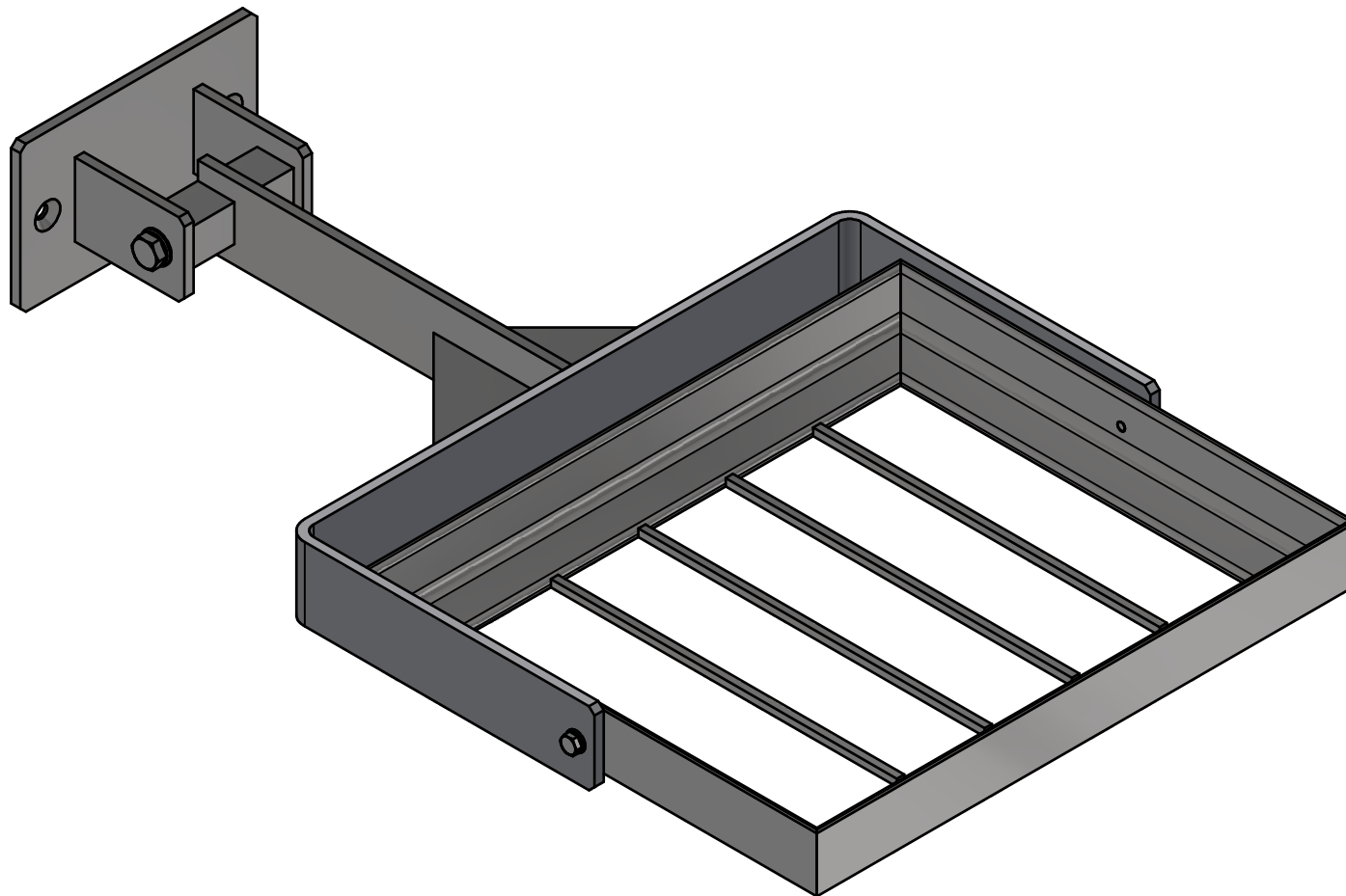
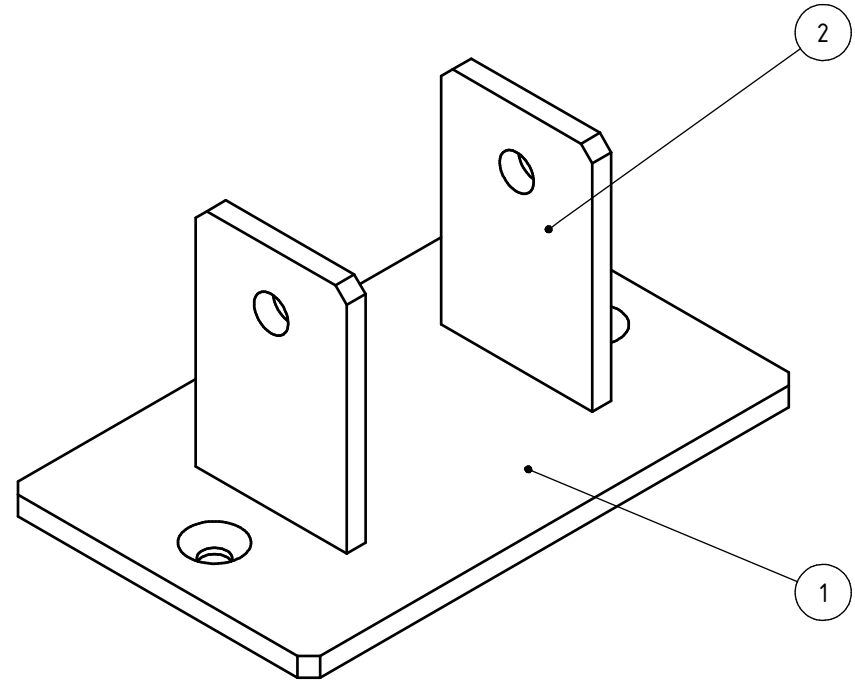
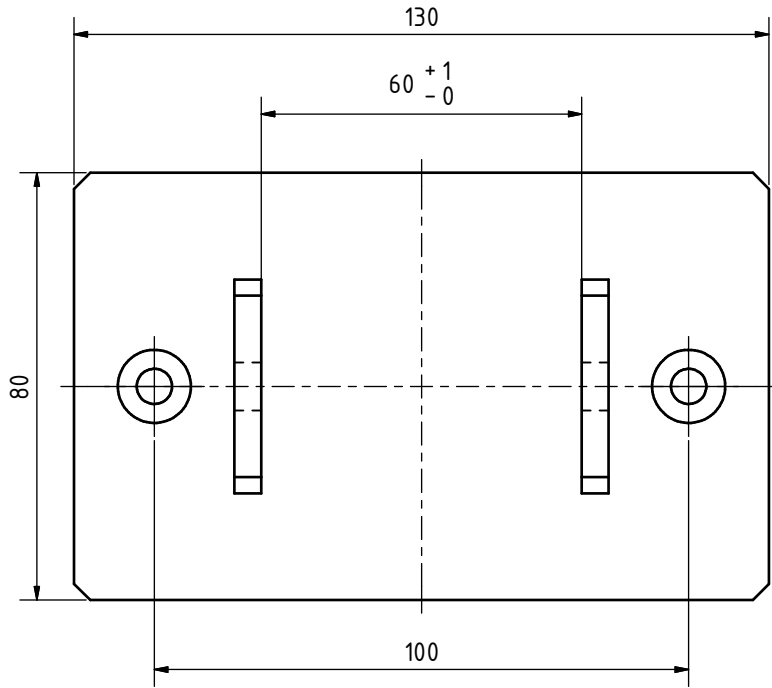
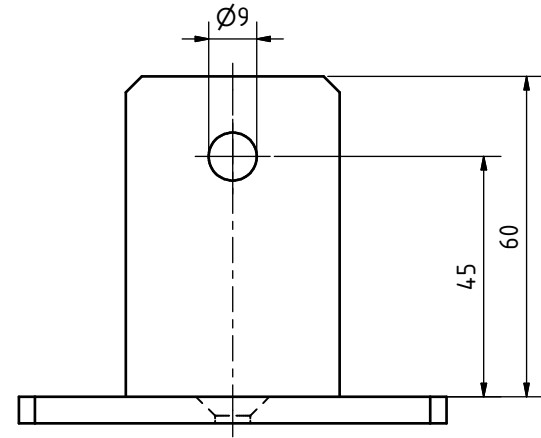
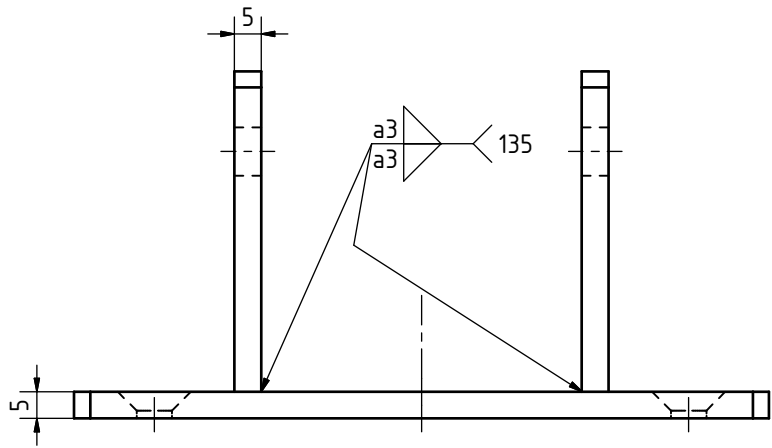


14	2	Sechskantschraube	ISO 4017 - M5 x 12 - 8.8
13	2	Unterlegscheibe	ISO 7090 - 5 - 140 HV
12	2	Unterlegscheibe	ISO 7090 - 8 - 140 HV
11	2	Sechskantschraube	ISO 4017 - M8 x 20 - 8.8
10	2	Friktionsscheibe	Kunststoffscheibe 15 x 2
9	2	Knotenblech	Fl EN 10058 - 45 x 5 - 120 - S235JR
8	4	Füllstab	4kt DIN 6880 - 4-190 - S235JR
7	2	Rahmen quer	DIN EN 10056-1 - L30x30x4-250 - S235JR
6	2	Rahmen längs	DIN EN 10056-1 - L30x30x4-296 - S235JR
5	1	Bügel	Fl EN 10058 - 40 x 5 - 600 - S235JR
4	1	Verbinder	Fl EN 10058 - 40 x 5 - 200 - s235JR
3	1	Kloben	4kt EN 10059 - 20-60 - S235JR
2	2	Lager	Fl EN 10058 - 40 x 5 - 60- S235JR
1	1	Wandanschluss	Fl EN 10058 - 80 x 5 - 130 - S235JR

Pos.	Anzahl	Benennung	Norm-/Kurzbezeichnung
Gesellenprüfung im Metallbauhandwerk Übungsstück		Maße ohne Toleranzangabe: ISO 2768 m ISO 13920 A	Oberfläche: Datum: 27.10.2021 Name: ugies
		Maßstab: M 1 : 2	
		<h1>Zusammenbau</h1>	
		Uwe für Metallbau-Pruefung.de	
		Tablethalter	
1.0	Tischvorlage	26.1.2022	ugies
Status	Änderungen	Datum	Name

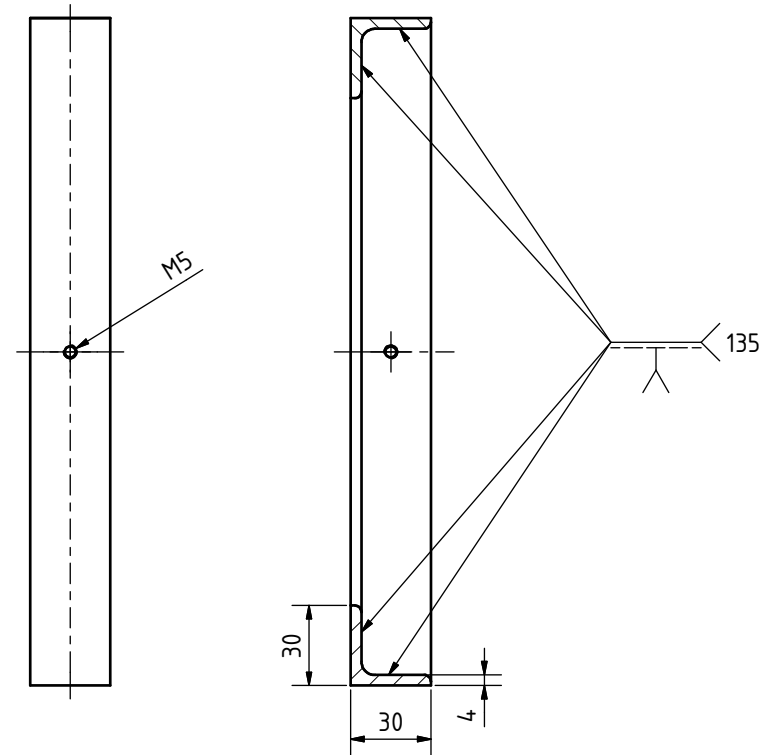
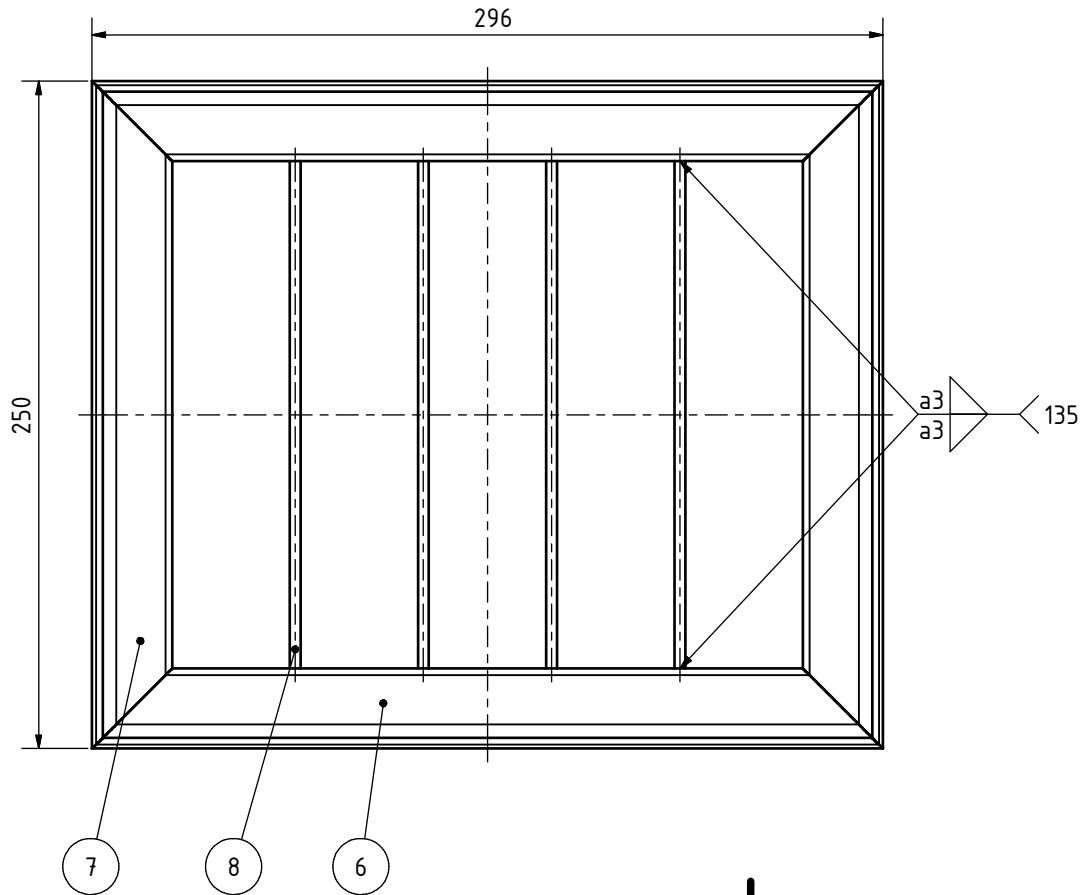


Gesellenprüfung im Metallbauhandwerk Übungsstück				Maße ohne Toleranzangabe:		Oberfläche:		Maßstab: ohne Maßstab	
				ISO 2768 m		ISO 13920 A			
				Datum	Name		Isometrie		
				27.10.2021	ugies				
				Kontroll					
				Freigabe					
				Uwe für			Tablethalter		2/6
				Metallbau-Pruefung.de					
1.0	Tischvorlage	26.1.2022	ugies					A3	
Status	Änderungen	Datum	Name						



Alle Fasen 3x45°

Gesellenprüfung im Metallbauhandwerk Übungsstück				Maße ohne Toleranzangabe:		Oberfläche:		Maßstab: M 1 : 1			
				ISO 2768 m		ISO 13920 A					
				Datum	Name		Wandanschluss				
				Gezeichnet	27.10.2021					ugies	
				Kontroll							
				Freigabe							
				Uwe für Metallbau-Pruefung.de				Tablethalter		3/6	
1.0	Tischvorlage	26.1.2022	ugies	Status	Änderungen	Datum	Name			A3	

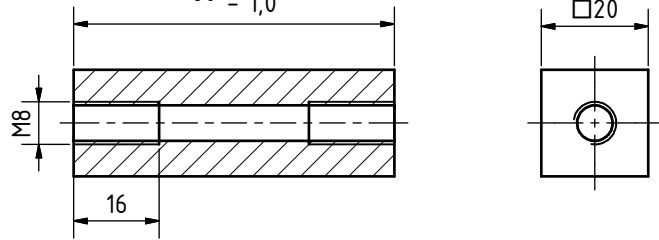


Stabteilung mit vier Stäben im Rahmen gleichmäßig!

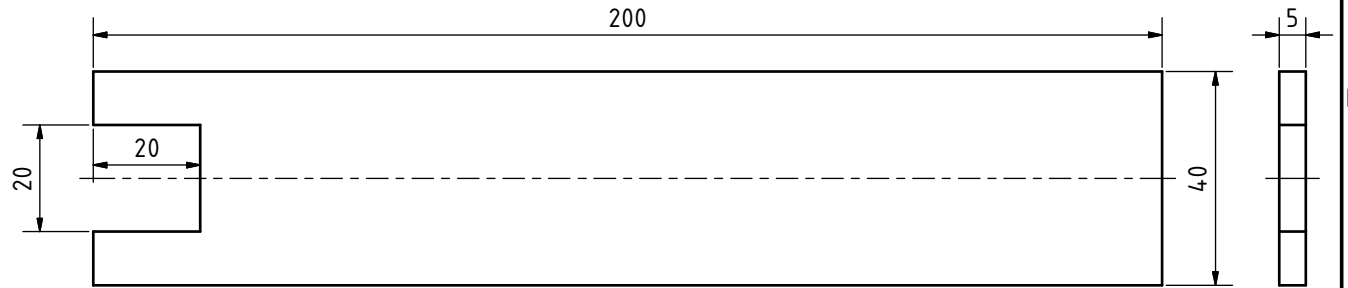
Gesellenprüfung im Metallbauhandwerk Übungsstück				Maße ohne Toleranzangabe: Oberfläche: ISO 2768 m ISO 13920 A		Maßstab: M 1 : 2	
				Datum: 27.10.2021		Tabletträger	
				Name: ugies			
				Gezeichnet:			
				Kontroll:			
				Freigabe:		Tablethalter	
				Uwe für Metallbau-Pruefung.de			
1.0 Tischvorlage		26.1.2022		ugies		5/6	
Status		Änderungen		Datum		Name	

A3

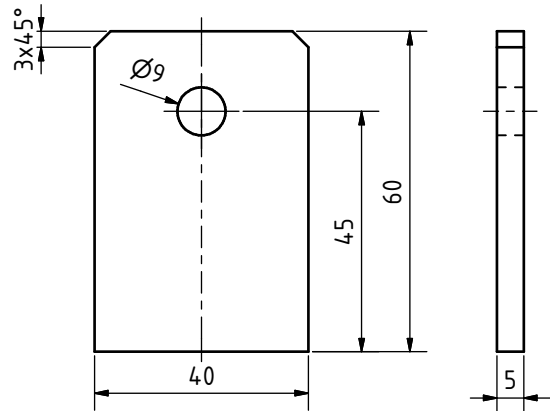
Pos. 3 Kloben (1 : 1)
60^{+0,5}_{-1,0}



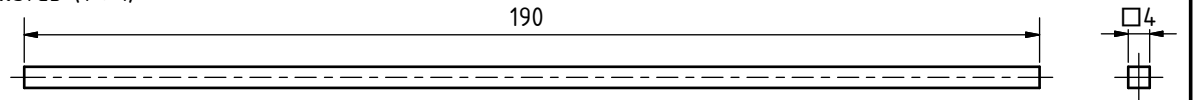
Pos. 4 Verbinder (1 : 1)



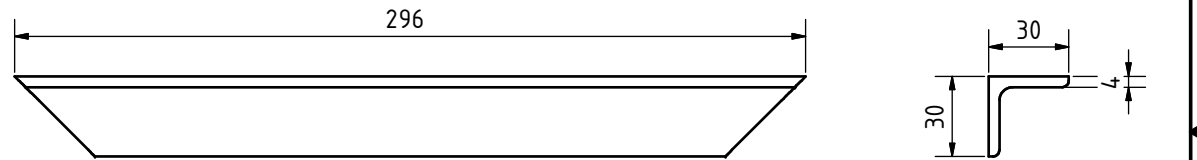
Pos. 2 Lager (1 : 1)



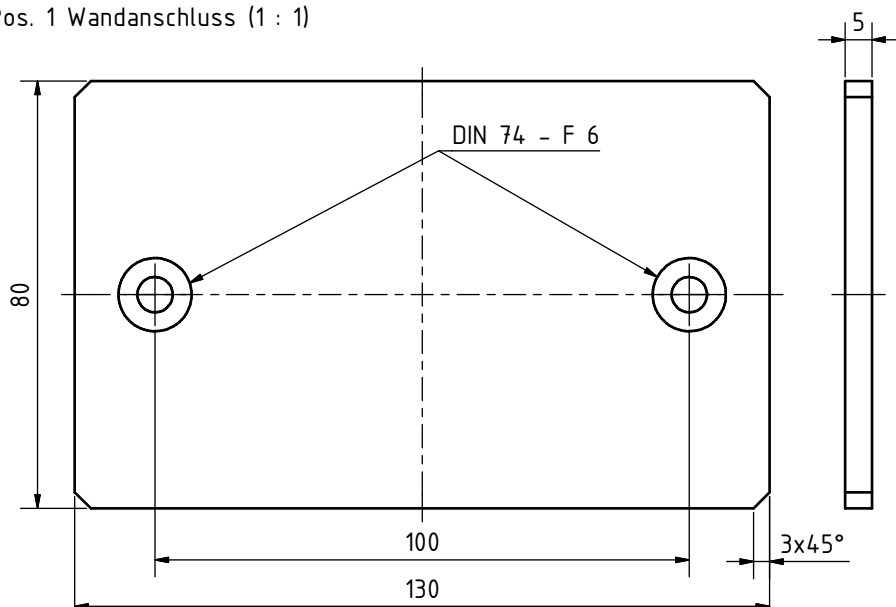
Pos. 9 Füllstab (1 : 1)



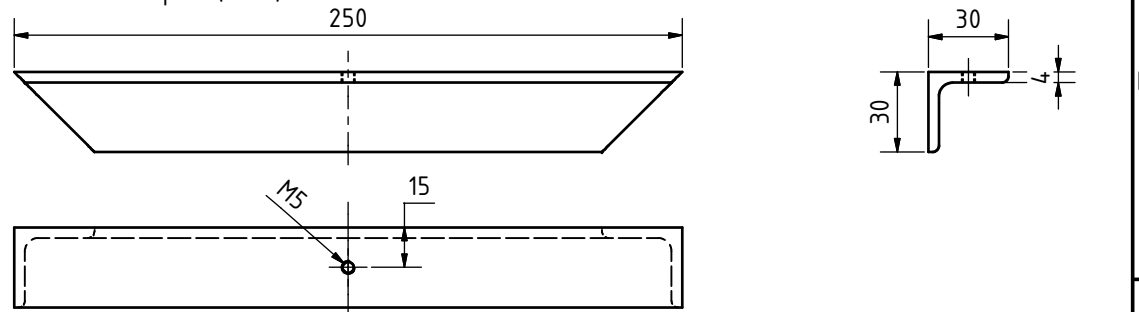
Pos. 5 Rahmen längs (1 : 2)



Pos. 1 Wandanschluss (1 : 1)



Pos. 6 Rahmen quer (1 : 2)



Gesellenprüfung im Metallbauhandwerk Übungsstück				Maße ohne Toleranzangabe: ISO 2768 m ISO 13920 A	Oberfläche:	Maßstab: M = 1 : 1 (1 : 2)
				Datum: 27.10.2021	Name: ugies	<h1>Einzelteile</h1>
				Gezeichnet:		
				Kontroll:		
				Freigabe:		
				Uwe für Metallbau-Pruefung.de		<h2>Tablethalter</h2>
1.0	Tischvorlage	26.1.2022	ugies			
Status	Änderungen	Datum	Name			A3